

ELECTRONIC EXPANSION VALVE series DPF

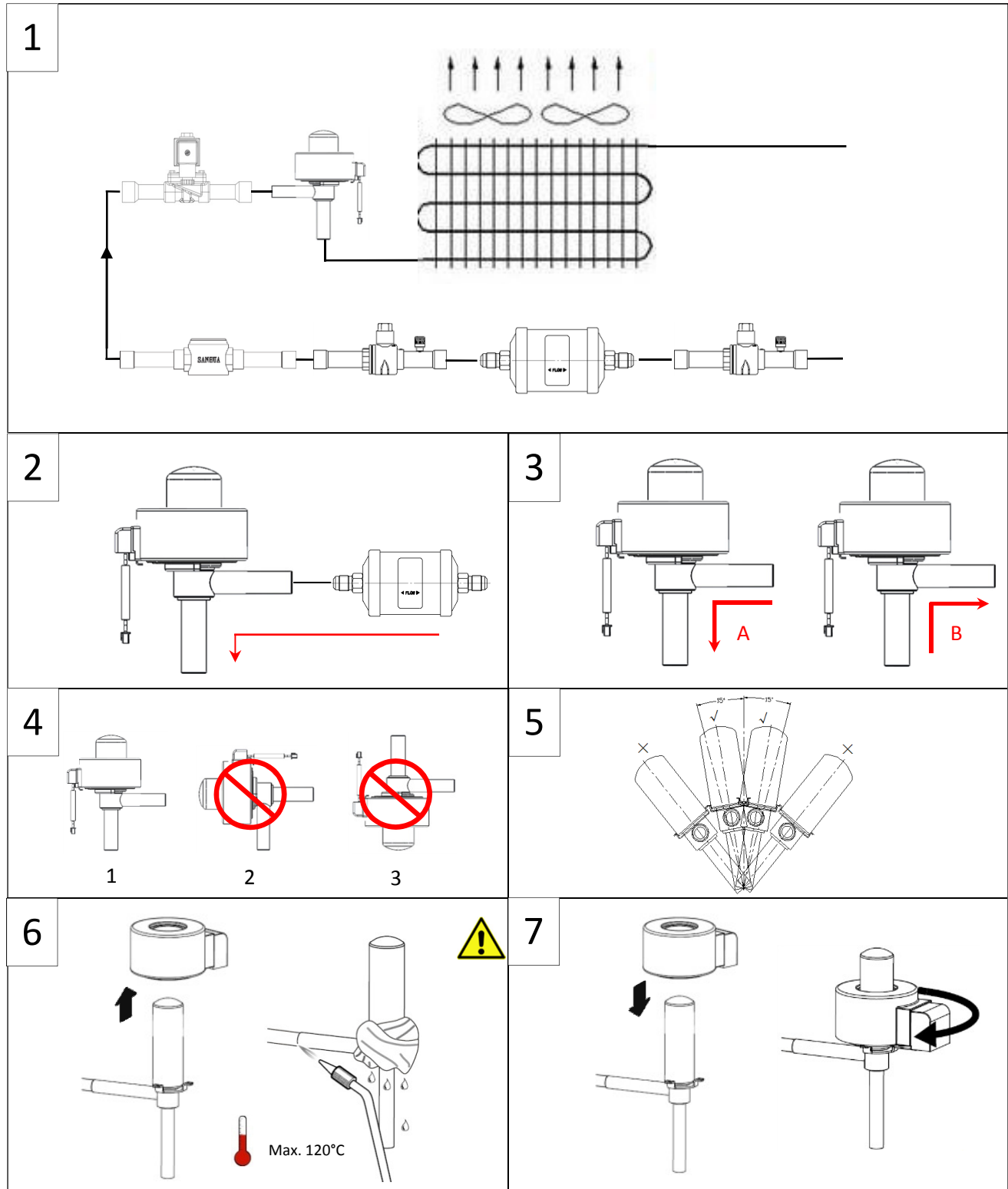
Applicable to fluids and refrigerants of GROUP 2*

*according to Directive 97/23/CE (29 May 1997)

Temperature allowed range: -30°C to +70°C (-22°F to +158°F)

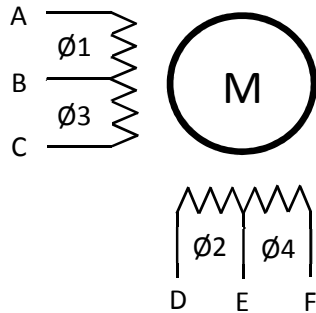
Design Pressure (PS): 45 bar (653 psi)

PART 1: INSTALLATION



PART 2: ELECTRICAL CONNECTION

8

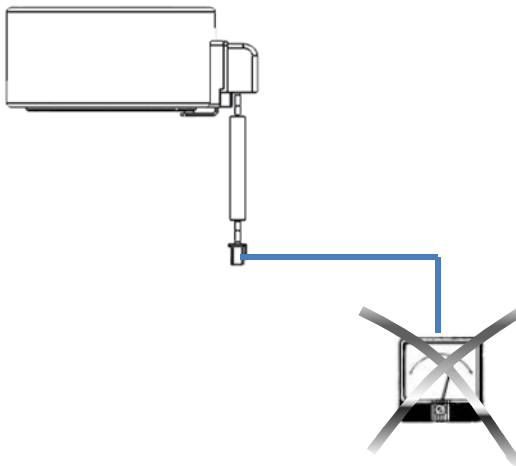


COLOR OF CABLES		
A	ORANGE	
B	BLUE	
C	YELLOW	
D	RED	
E	GREY	
F	BLACK	

COIL	CABLE	EXCITATION							
		1	2	3	4	5	6	7	8
Ø1	A	ON	ON	OFF	OFF	OFF	OFF	OFF	ON
Ø2	D	OFF	ON	ON	ON	OFF	OFF	OFF	OFF
Ø3	C	OFF	OFF	OFF	ON	ON	ON	OFF	OFF
Ø4	F	OFF	OFF	OFF	OFF	OFF	ON	ON	ON

Table 1

9



ACTION	English	Français	Deutsch	Italiano	Español
1	Respect the indicated installation position into the refrigerant circuit of the valve and of the sensors required for the calculation of superheat.	Respecter la position d'installation dans le circuit frigorifique et utilisez les capteurs adéquats pour calculer convenablement la surchauffe.	Die vorgesehene Einbauposition des Ventils und der Sensoren im Kältemittelkreislauf zur Ermittlung der Kältemittelüberhitzung beachten.	Rispettare nel circuito frigorifero la posizione d'installazione indicata per la valvola e per i sensori richiesti per il calcolo del surriscaldamento.	Respetar la posición indicada en la instalación frigorífica para la válvula y para los sensores que se requieren para el cálculo del sobre-recalentamiento.
2	Install a filter drier before the inlet of the valve. If the installation is bi-directional install a bi-flow filter drier before both valve connections.	Installer un filtre déshydrateur avant l'entrée de la vanne. Si le système est bi-directionnel, installer un filtre déshydrateur bi-flow avant les connexions de la vanne.	Vor dem Ventileingang einen Filtertrockner montieren. Bei bi-direktionaler Installation vor beiden Ventilanschlüssen Bi-flow Filtertrockner installieren.	Installare un filtro deidratatore prima dell'ingresso della valvola. Se l'installazione è bidirezionale, installare un filtro deidratatore biflusso prima di entrambe le connessioni della valvola	Instalar un filtro deshidratador antes de la entrada de la válvula. Si la instalación es bidireccional, instalar un filtro deshidratador bidireccional antes de las dos conexiones de la válvula

3	The recommended direction of the refrigerant into the valve is the type "A". EEV is bi-directional and type "B" flow direction is admitted.	Le sens recommandé du réfrigérant dans la vanne st le type A. la vanne EEV étant bi-directionnelle, le sens du réfrigérant selon le type B est autorisé.	Empfohlene Durchflussrichtung des Kältemittels durch das Ventil ist Typ „A“. Bei bi-direktionalem Betrieb ist Durchflussrichtung Typ „B“ erlaubt.	La direzione raccomandata del refrigerante nella valvola è il tipo "A". EEV è bidirezionale e la direzione del flusso tipo "B" è ammessa.	La dirección recomendada del refrigerante en la válvula es del tipo "A". La EEV es bidireccional y se permite la dirección del fluido tipo "B".
4	Respect the indicated mounting position (pos.1). It is prohibited installation with stator pointed downwards (pos.2 and 3).	Respecter les positions de montage préconisées (pos. 1). Il n'est pas permis d'installer la vanne « tête en bas » selon la pos.2 et pos.3	Die erlaubte Einbaulage (Pos.1) beachten. Das Ventil darf nicht kopfüber eingebaut werden (Pos. 2 und 3).	Rispettare la posizione di montaggio indicata (pos.1). E' proibita l'installazione con lo statore rivolto verso il basso (pos.2 e 3).	Respetar la posición del montaje indicada (pos.1). Está prohibida la instalación con el estator vuelto hacia abajo (pos.2 y 3)
5	It is admitted a tolerance of $\pm 15^\circ$ for the coil as regards the vertical axis, as shown in the picture.	Il est possible d'admettre une inclinaison de $\pm 15^\circ$ de l'axe de la bobine par rapport à la verticale comme montré sur le schéma.	Die Ventilachse darf um $\pm 15^\circ$ gegen die Vertikale geneigt sein, wie im Bild gezeigt.	E' ammessa una tolleranza di $\pm 15^\circ$ della bobina rispetto all'asse verticale, come mostrato in figura.	Se admite una tolerancia del $\pm 15^\circ$ de la bobina respecto al eje vertical, como se muestra en la figura.
6	Before the brazing process, remove the coil if it is just installed on the valve body. Braze the two valve connections using specific alloy (SilFos 15). Use a wet rag on the valve during the brazing process	Avant le brasage, retirer la bobine si celle-ci est présente. Braser les tubes de connection en utilisant un alliage spécifique (type SilFos 15). Placer un chiffon mouillé sur le corps de la vanne pendant le brasage.	Vor dem Einlöten die Spule vom Ventilkörper abnehmen. Einlöten des Ventils unter Verwendung spezieller Legierung (SilFos 15). Während des Lötvorgangs das Ventil mit nassem Lappen umwickeln.	Prima del processo di brasatura rimuovere la bobina se già installata sul corpo valvola. Brasare le due connessioni della valvola usando una lega specifica (SilFos 15). Usare uno straccio bagnato sulla valvola durante il processo di brasatura.	Antes del proceso de soldadura quitar la bobina si está instalada en el cuerpo de la válvula. Soldar las dos conexiones de la válvula usando una aleación específica (SilFos 15). Usar un paño húmedo sobre la válvula durante el proceso de soldadura.
7	Install the coil on the valve body. Turn the coil to fix it correctly.	Installer la bobine sur le corps de la vanne. Tourner la bobine pour la fixer correctement sur la vanne.	Die Spule auf den Ventilkörper aufstecken. Zur Fixierung die Spule drehen.	Installare la bobina sul corpo valvola. Ruotare la bobina per fissarla correttamente.	Instalar la bobina sobre el cuerpo de la válvula. Girar la bobina para fijarla correctamente.
8a	The coil connector presents 6 wires: cables B (blue) and E (grey) must be connected to the positive pole. The coil rated voltage is DC12V \pm 10%	Le connecteur de la bobine contient 6 fils. Les câbles B (bleu) et E (gris) doivent être connectés sur le pôle positif. La bobine accepte une tension DC12V \pm 10%	Der elektrische Anschluss weist 6 Adern auf: Die Kabel B (blau) und E (grau) müssen am Pluspol angeschlossen werden. Die Nennspannung der Spule ist DC12V \pm 10%.	Il connettore della bobina presenta 6 collegamenti: il cavo B (blu) e E (grigio) devono essere connessi al polo positivo. La tensione di alimentazione della bobina è DC12V \pm 10%	El conector de la bobina presenta 6 cableados: los cables B (azul) y E (gris) han de ser conectados al polo positivo. La tensión de alimentación de la bobina es DC12V \pm 10%
8b	Give 0 pulse to adjust the starting point. When the valve is completely close re-set the starting point to $\emptyset 1$ phase excitation using the following method: Keep the coil de-energized, then energize it and charge 560 pulses to close valve. During control process: current open condition plus 8 pulse close operation.	Paramétrer 0 pulse pour ajuster le point de départ. Lorsque la vanne est complètement fermée, re-paramétrer le point de départ avec la phase d'excitation $\emptyset 1$ en utilisant la méthode suivante : Garder la bobine déchargée, ensuite charger la et appliquer 560 pulses pour fermer la vanne. Pendant le process de contrôle : Rajouter 8 pulses pour fermer la vanne.	0 Puls aufgeben zum Justieren des Startwertes. Wenn das Ventil ganz geschlossen ist, den Startwert zu $\emptyset 1$ Phasenanststeuerung zurücksetzen unter Verwendung folgender Methode: Die Spule stromlos lassen, dann bestromen und 560 Pulse zum Schliessen aufgeben. Während des Regelprozesses: Aktuelle Öffnungsposition plus 8 Pulse in Schließrichtung aufgeben.	Dare 0 impulsi per regolare il punto di partenza. Quando la valvola è completamente chiusa resettare il punto di partenza alla fase di eccitazione $\emptyset 1$ usando il seguente metodo: Tenere la bobina diseccitata, quindi eccitarla e caricarla di 560 impulsi per chiudere la valvola. Durante il processo di controllo:	Pulsar 0 para ajustar el punto de arranque. Cuando la válvula está completamente cerrada resetear el punto de arranque a la fase de excitación $\emptyset 1$ usando el siguiente método: Tener la bobina desconectada, luego darle corriente y cargarla a 560 pulsos para cerrar la válvula. Durante el proceso de control
8c	To open the valve use excitation steps (table 1) from position 1 to position 8	Pour ouvrir la vanne, utiliser la table d'excitation 1 (table 1) de la position 1 à 8	Zum Öffnen des Ventils die Ansteuerungsschritte (Tab.1) von Pos. 1 nach Pos. 8 aufgeben.	Per aprire la valvola usare gli impulsi di eccitazione (tabella 1) dalla posizione 1 alla posizione 8	Para abrir la válvula usar los pulsos de excitación (tabla 1) de la posición 1 a la 8.
8d	To close the valve use excitation steps (table 1) from position 8 to position 1	Pour fermer la vanne, utiliser la table d'excitation 1 (table 1) de la position 8 à 1	Zum Schließen des Ventils die Ansteuerungsschritte (Tab.1) von Pos. 8 nach Pos. 1 aufgeben.	Per chiudere la valvola usare gli impulsi di eccitazione (tabella 1) dalla posizione 8 alla posizione 1	Para cerrar la válvula usar los pulsos de excitación (tabla 1) de la posición 8 a la 1.
8e	Stepping motor with permanent magnets has self-maintenance, and it doesn't need energize for keeping open	Le moteur pas à pas avec aimants permanents à un phénomène d'auto-entretien et n'a pas besoin d'être alimenté pour laisser la vanne ouverte.	Der Schrittmotor mit Permanentmagnet hat eine Selbst-Haltung und benötigt keine Bestromung zum Halten der Position.	Il motore passo passo con magneti permanenti ha una funzione di auto-mantenimento, e non necessita di energia per mantenersi in posizione.	El motor de pasos con imán permanente tiene una función de automantenimiento y no necesita energía para mantenerse en posición.
9	ATTENTION: Don't connect power supply to the electrical coil when it is not mounted into the valve	ATTENTION: Ne pas alimenter la bobine si elle n'est pas montée sur la vanne.	ACHTUNG: Die Spule nicht bestromen, wenn sie nicht auf dem Ventilkörper montiert ist.	ATTENZIONE: Non alimentare con tensione la bobina elettrica quando questa non è montata sulla valvola	ATENCIÓN: No alimentar la bobina eléctrica con tensión cuando ésta no está montada sobre la válvula.