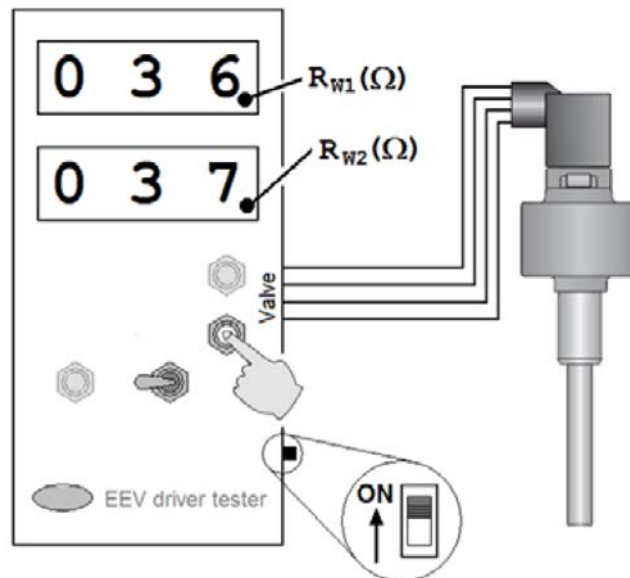


E2VTES0000 –tester dla elektronicznych zaworów rozprężnych

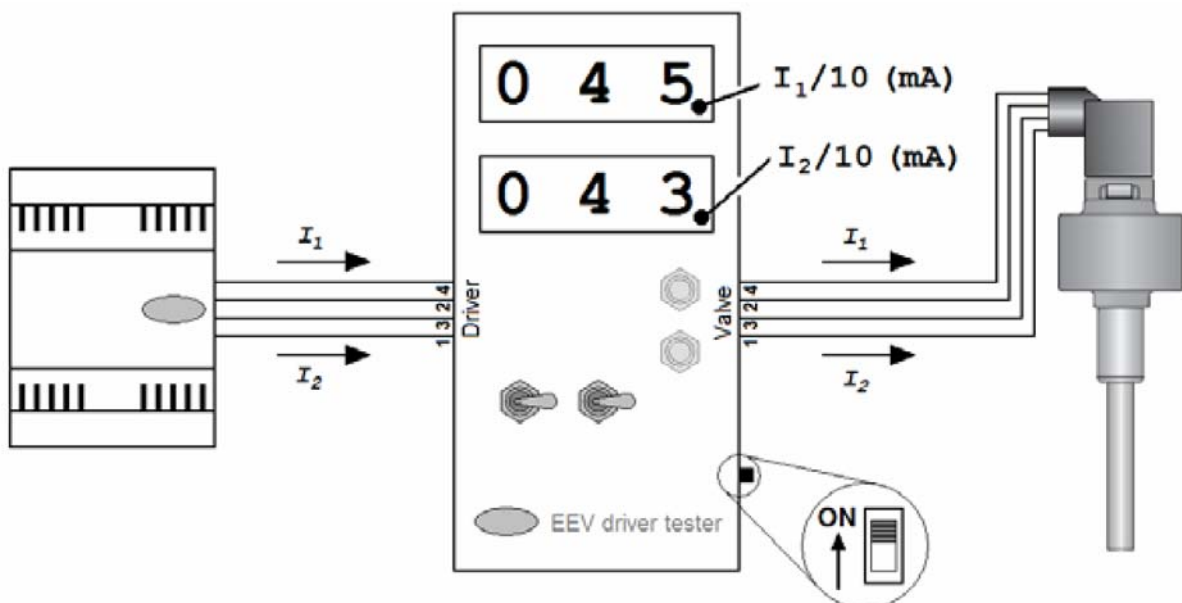
Dziękujemy za twój wybór.

Tester służy do przeprowadzania trzech rodzajów testów dla zaworów rozprężnych z silnikiem krokowym firmy CAREL (E2V* oraz E4V*).

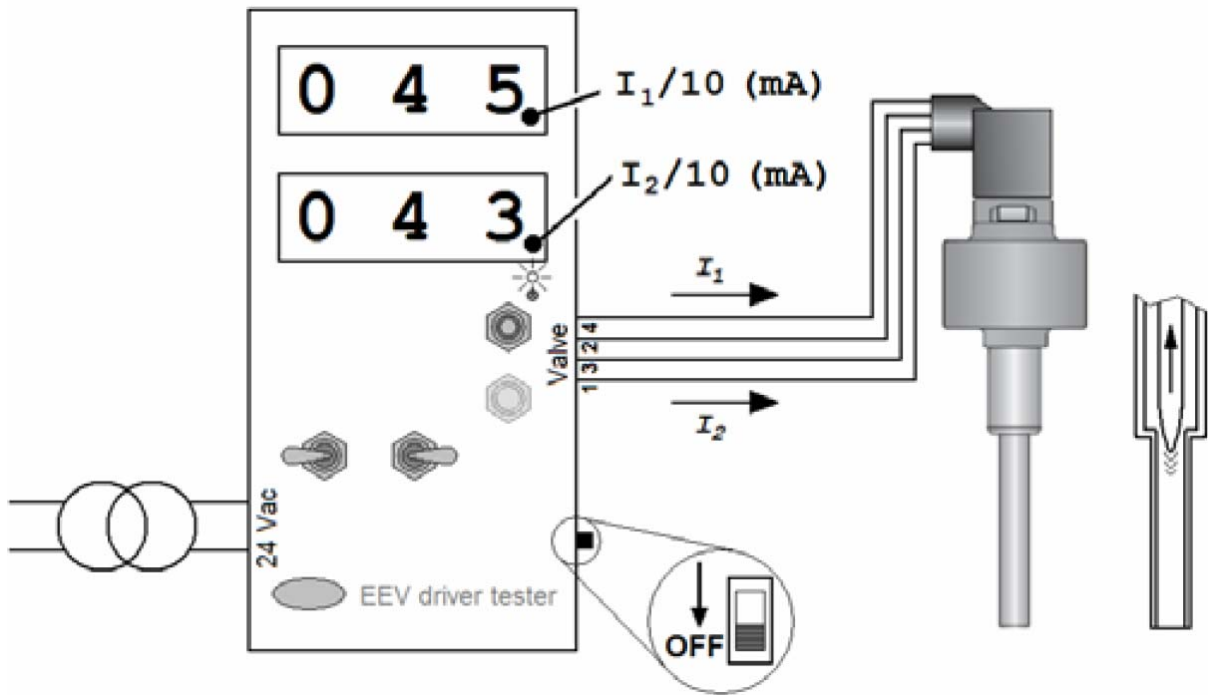
- 1) Pomiar oporności uzwojenia silnika krokowego zaworu rozprężnego (Rys. 1)
- 2) Pomiar natężenia prądu silnika krokowego zaworu rozprężnego w czasie sterowania poprzez zewnętrzny moduł elektroniczny EVD4* (Rys. 2)
- 3) Ręczne wymuszenie otwarcia (Rys. 3) oraz zamknięcia (Rys. 4) zaworu



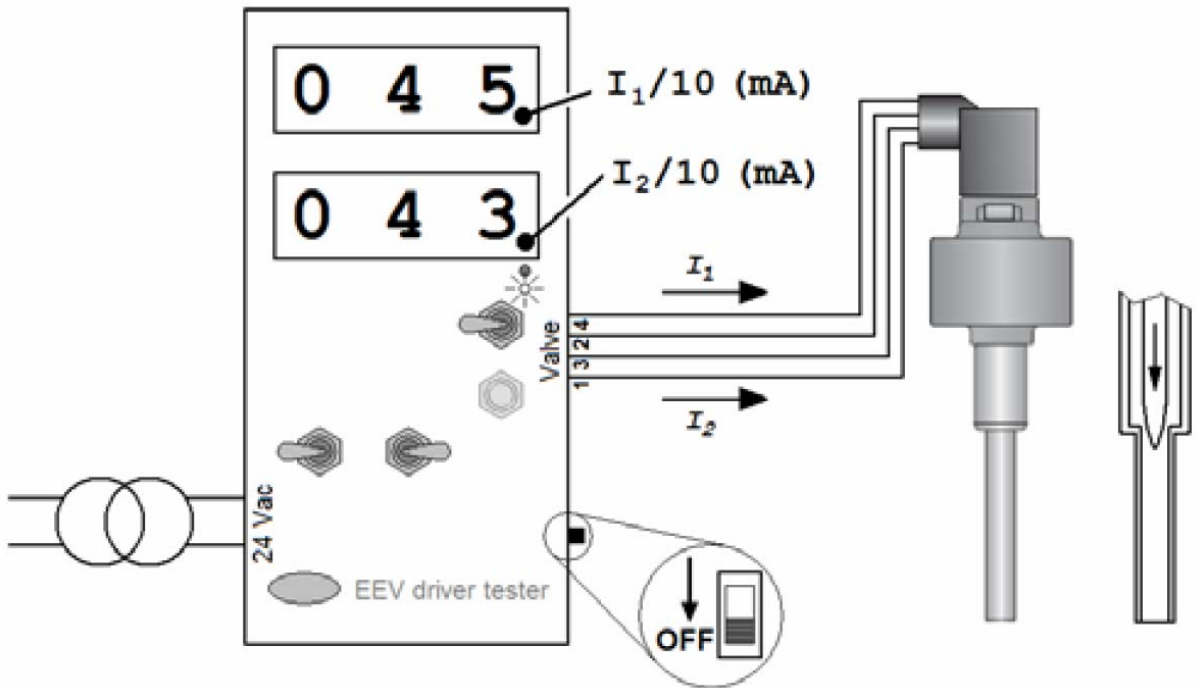
Rys. 1



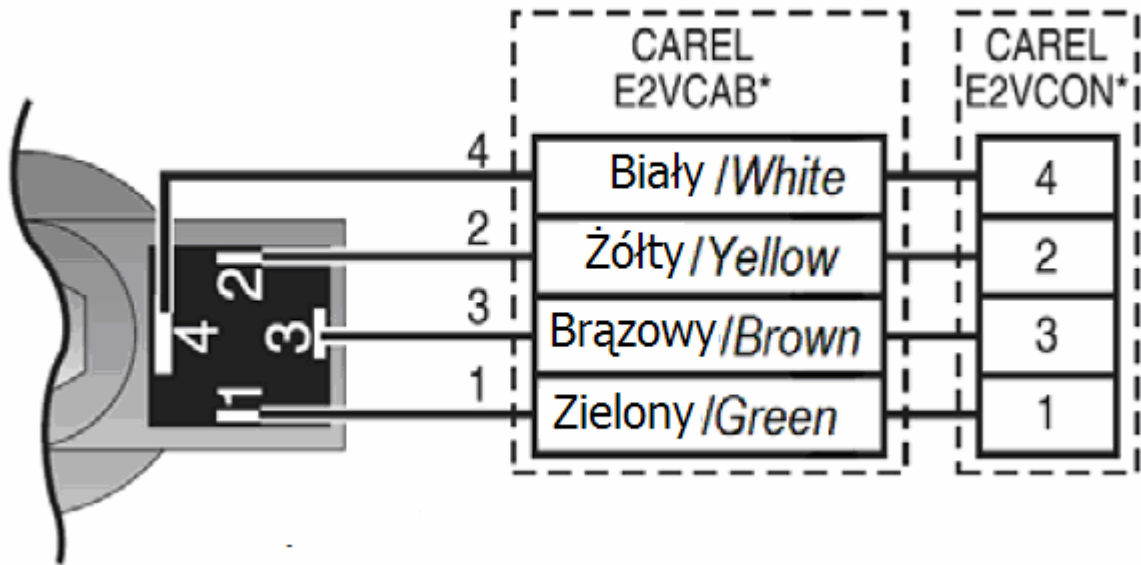
Rys. 2



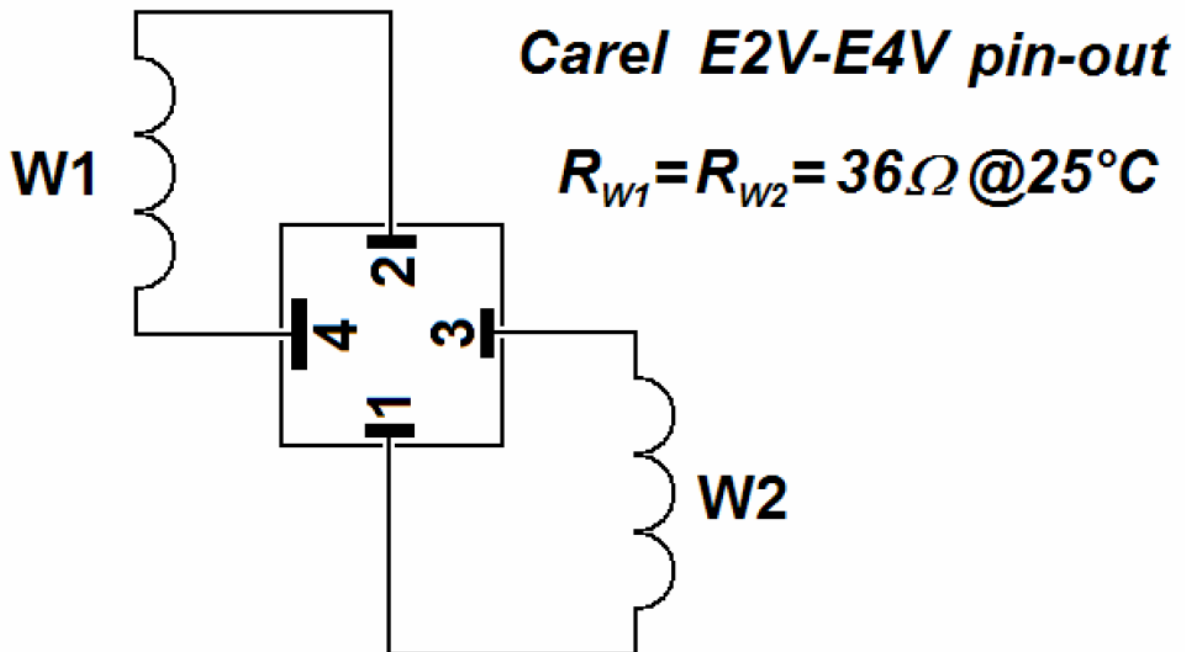
Rys. 3



Rys. 4



Rys. 5



Rys. 6

COPYRIGHT BY ALFACO POLSKA SP.Z O.O.