

Dziękujemy za wybór naszego produktu. Ufamy, że będziesz z niego usatysfakcjonowany.

### Charakterystyka ogólna

Ratiometryczne czujniki ciśnienia firmy CAREL zostały specjalnie zaprojektowane do zastosowania w chłodnictwie i klimatyzacji. Czujniki te są dostępne w różnych zakresach ciśnienia, tak jak to zestawiono poniżej.

### Opis kodów i modeli

#### Przetworniki ciśnienia 0 ÷ 5 V

kod	nadruk typu *	Ciśnienie (psiA)		Ciśnienie (bar)		złącze	ciśn. maks. (bar)
		0,5 V	4,5 V	0,5 V	4,5 V		
<b>SPKT0053R0</b>	2CP5-52	0	75	-1,0	4,2	żeńskie	24,9
<b>SPKT0013R0</b>	2CP5-46	0	150	-1,0	9,3	żeńskie	30,0
<b>SPKT0043R0</b>	52CP36-01	15	265	0,0	17,3	żeńskie	53,8
<b>SPKT0033R0</b>	2CP5-47	15	515	0,0	34,5	żeńskie	70,0
<b>SPKT00B6R0</b>	2CP50-1	15	667	0,0	45,0	żeńskie	91,0

\*odróżnienie typu przetwornika jest podane na nadruku umieszczonym na czujniku według powyższej tabeli

### Wyposażenie

Przewód z wtyczką (2m): SPKC002310

Przewód z wtyczką (5m): SPKC005310

### Podłączenia elektryczne

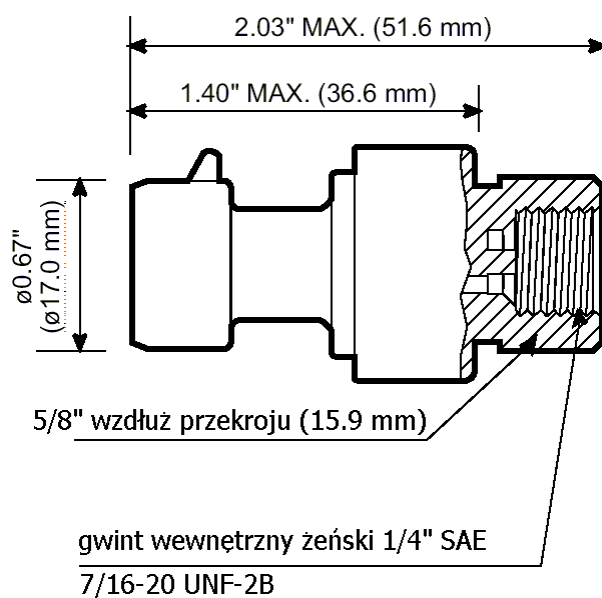
Ilustracja 2 przedstawia schemat podłączeń elektrycznych czujnika ciśnienia:

- Do przewodu czarnego należy podłączyć napięcie zasilania 5 Vdc
- Biały przewód generuje sygnał powrotny, który jest proporcjonalny do wartości ciśnienia
- Do przewodu zielonego należy podłączyć uziemienie

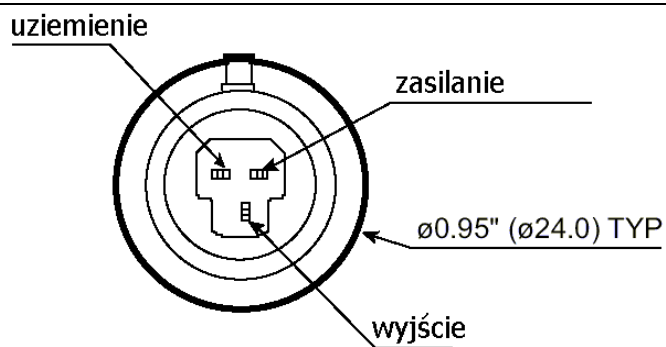
### Specyfikacja techniczna

Napięcie zasilania	4.5 do 5.5Vdc
Sygnał na wyjściu	0.5 do 4.5Vdc
Gwint przyłącza ciśnieniowego	7/16" UNF
Zakres pracy przetwornika	-40 do 135°C
Dokładność przetwornika	+/-1.2%
Błąd odczytu temperatury	+/-0.013%/°C
Stopień ochrony	IP65
Odporność na wstrząsy (50 do 2000 Hz)	11g**
Poziom zanieczyszczenia otoczenia	normalny
Materiał mający kontakt z czynnikiem chłodniczym	Mosiądz (lub stal, SPKT00B6R0)
Kompatybilność z freonami	R12, R22, R134a, R404A, R407C, R410A, R502, R50 Nie używać z R717 (amoniak)!

\*\* : przyspieszenie ziemskie



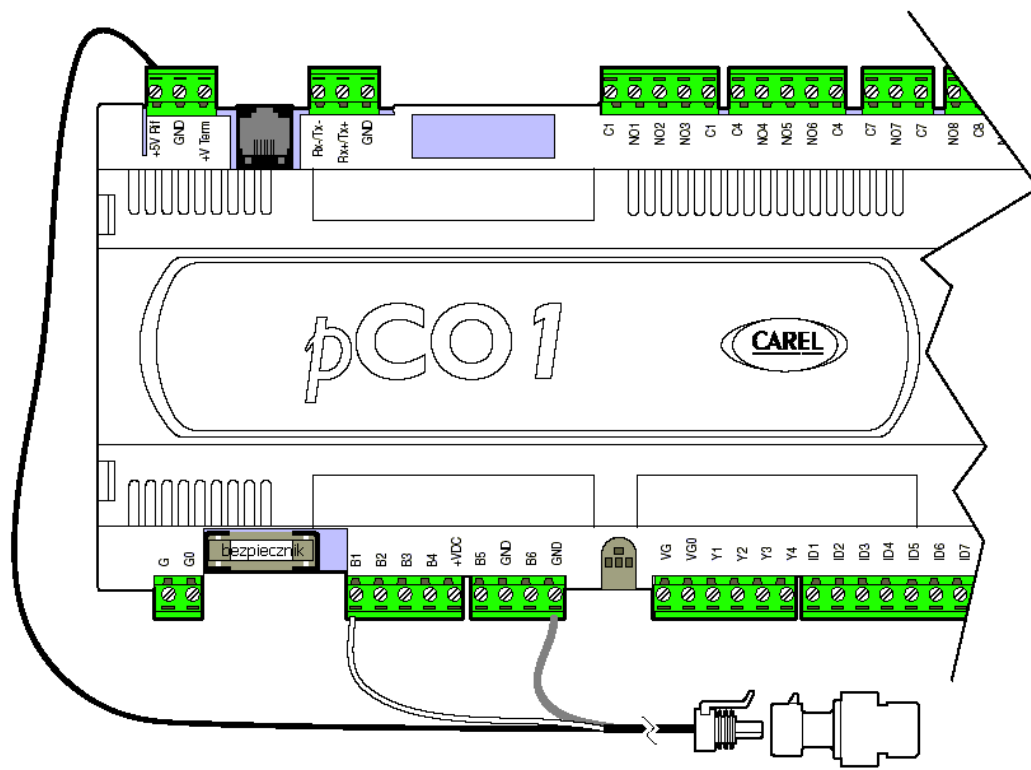
**II. 1**



dla przewodu SPKC\*:  
wyjście=biały  
zasilanie=czarny  
uziemiaenie=zielony

**II.2**

Przykład podłączenia do regulatora pCO<sup>1</sup>



pCO <sup>1</sup>	czujnik
Bn = 1, ..., 4	przewód biały = sygnał ciśnienia
+5V	przewód czarny = zasilanie
GND	przewód zielony = uziemiaenie

Firma ALFACO POLSKA Sp. z o.o. nie ponosi odpowiedzialności za brak poprawnego działania oraz ewentualne uszkodzenia spowodowane w instalacji w której zastosowano przetworniki ciśnienia SPKT\*R0. Klient (producent, dystrybutor, instalator, inwestor lub klient końcowy) bierze na siebie całkowitą odpowiedzialność za skonfigurowanie urządzenia w instalacji tak aby uzyskać zamierzone efekty pracy w zależności od specyfiki całości instalacji i/lub dodatkowego wyposażenia.